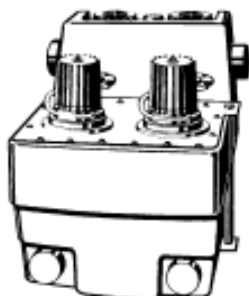
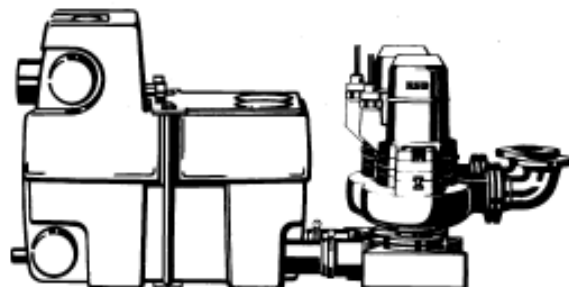


Compacta UZM/UZF 30.1/40.1



UZF 33.2, 43.2
UZF 36.2, 46.2
с 2 резервуарами



от UZF 23.4 до UZF 123.3
от UZF 26.4 до 126.3
с 2 резервуарами

Затопляемые установки для подъема фекалий

Области применения

Насосы Compacta обеспечивают откачивание сточных вод из туалетов, прачечных, душевых и ванн помещений в частном и общественном секторах, на малых и крупных промышленных предприятиях, если эти помещения находятся ниже уровня обратного подпора, например, в

- жилых подвальных помещениях
- барах, «погребках», подвальных саунах
- кинотеатрах и театрах
- магазинах и больницах
- гостиницах, ресторанах или школах
- административных зданиях
- устройствах удаления отходов из транспортных систем
- промышленных установках

Возможна также поставка с взрывозащищенными электродвигателями.

Все одинарные и двойные установки в серийном исполнении являются ударопрочными, класс регулирования RK 0,63/6,3 в соответствии со степенью безопасности A¹). Поэтому их можно применять в:

- общественных или частных убежищах
- многоцелевых сооружениях, которые в случае реальной опасности могут использоваться как крупное убежище, например, в подземных гаражах, сооружениях метрополитена и т.п.
- убежищах в военных учреждениях

В установках, в которых отвод сточных вод не должен прерываться, например, в подвальных жилых помещениях, гостиницах, кинотеатрах и т.п. согласно стандарту EN12 050-1 должен быть предусмотрен резервный насос (двойной агрегат UZ).

Перекачиваемая среда

Бытовые сточные воды, осветленные и загрязненные воды, сточные воды с волокнистыми примесями и фекалиями. Для агрессивных сред специальные материалы - по запросу.

Эксплуатационные данные

Q до 135 м³/ч, или 37,5 л/с

H до 24 м

t до 35 °C, макс. 5 мин до 65 °C

Более высокие значения характеристик по запросу.

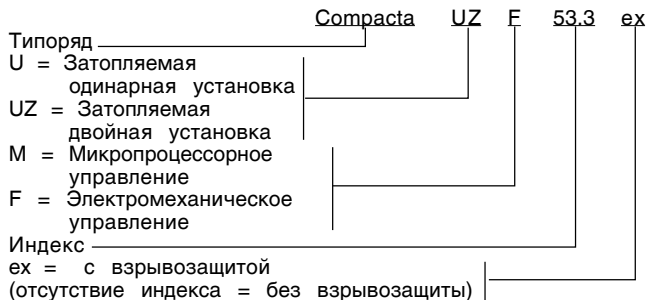
Режим работы

Повторно-кратковременный режим S3 согласно нормам VDE.

Непрерывный режим S1 по запросу.

Предельные параметры см. стр. 9.

Условное обозначение



Материалы

Compacta	UZF 33.2/36.2 (V) UZF 43.2/46.2 (V) U/UZ 30.1/40.1 (V)	от UZF 23.4 до UZF 126.3
Корпус насоса	Серый чугун	Серый чугун
Рабочее колесо	Хромоникелевая сталь /полипропилен	—
Рабочее колесо (V)	Серый чугун	Серый чугун
Резервуар	Полиэтилен	Полиэтилен
Поплавковый выключатель	Полипропилен	Полипропилен
Корпус двигателя	Алюминий	Серый чугун Специальные материалы по запросу

Привод

Трехфазный двигатель с поверхностным охлаждением, степень защиты IP 68, исполнение двигателей согласно VDE 0530, часть 1/IEC 34—1, класс изоляции F, а также дополнительно для взрывозащищенных двигателей VDE 0171/5.78, часть 1 часть 5, EN 50014/EN 50018.

Способ включения: до 4 кВт - прямое с 5,5 кВт прямое или с переключением звезда-треугольник.

Другие напряжения трехфазного тока и частота, отличающиеся от 400 В / 50 Гц, по запросу (указывать управляющее напряжение).

Подшипники

Радиальные шарикоподшипники с консистентной смазкой.

CE - EN 12 050-1

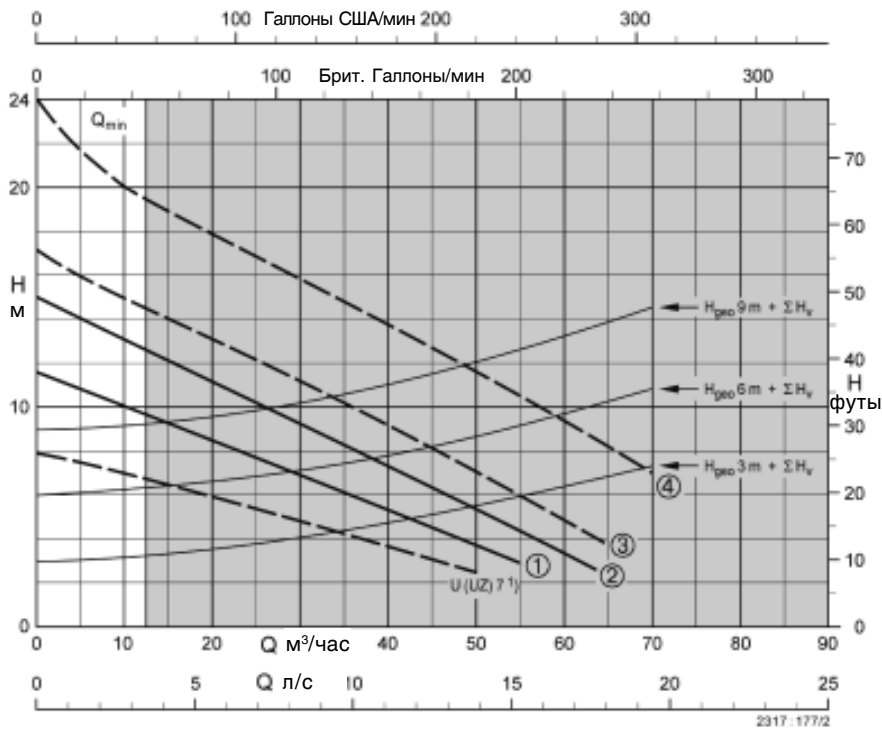
Compacta	U/UZ 30.1 (V)/ 40.1 (V)	UZF 33.2/43.2 (V) UZF 36.2/46.2 (V) UZF 23.4 bis UZF 126.3
Номер испытания ударопрочности ¹⁾	029/99	02/03

для установок в стандартном исполнении

¹⁾ Требуется принадлежность P 19.

Дополнительно, начиная от P₂ = 5,5 кВт требуется специальный переключатель

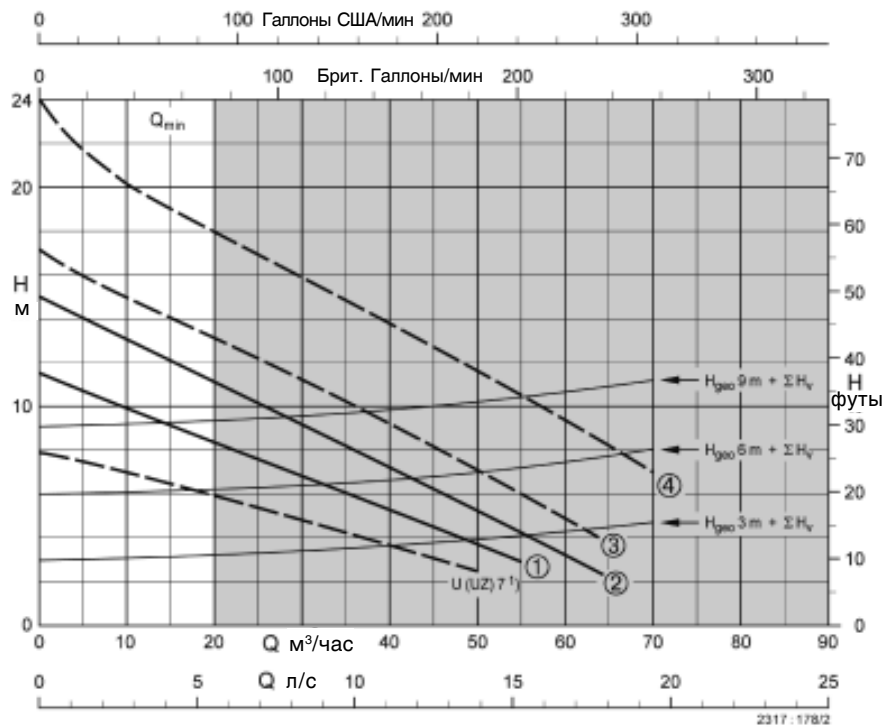
Напорный трубопровод DN 80



① U/UZ 30.1 V
UZF 33.2 V/36.2 V

② U/UZ 40.1 V
UZF 43.2 V/46.2 V

Напорный трубопровод DN 100

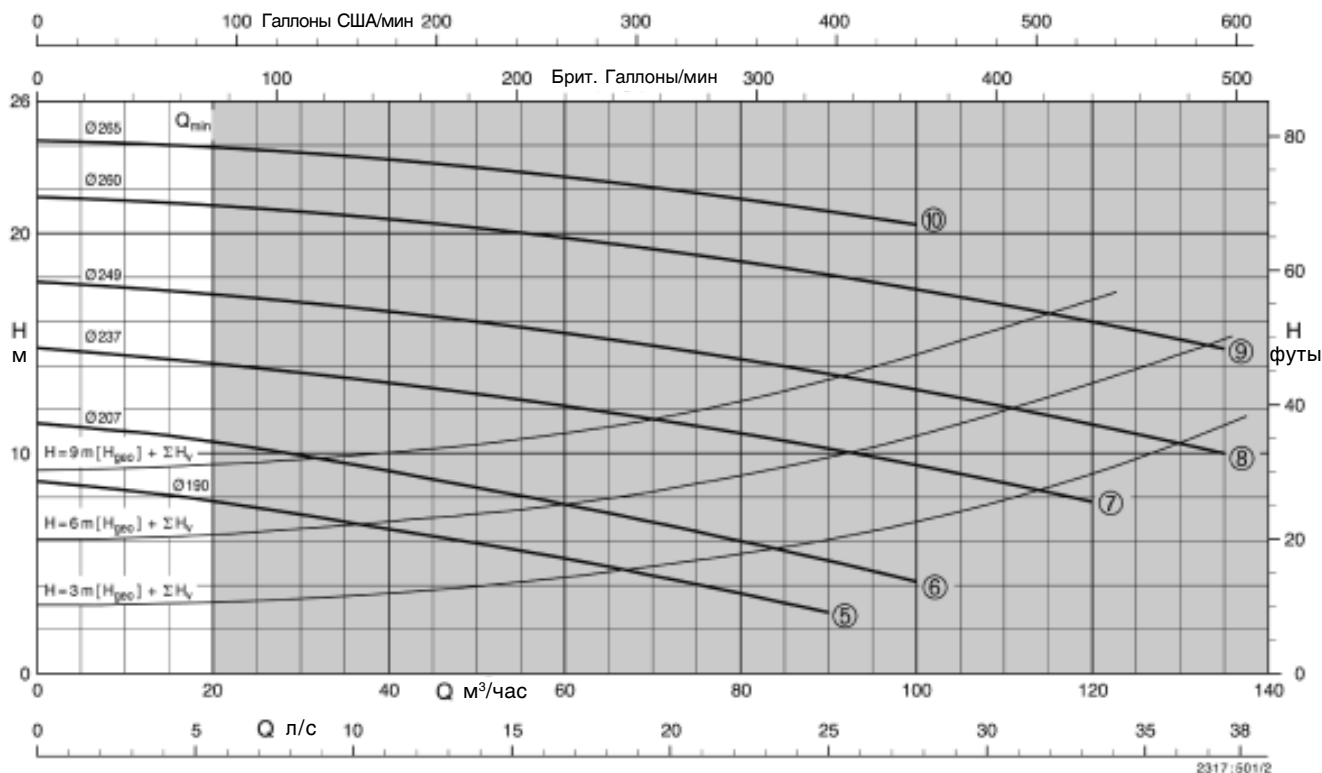


③ U/UZ 30.1
UZF 33.2/36.2

④ U/UZ 40.1
UZF 43.2/46.2

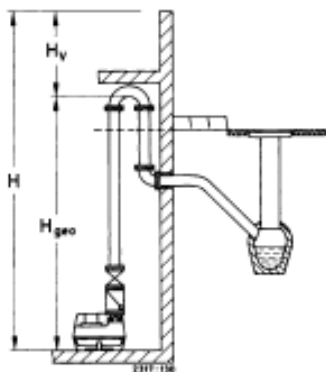
¹) см. Каталог насосов mini-Compacta 2317.178.

Напорный трубопровод DN 100



- ⑤ UZF 23.4/26.4
- ⑥ UZF 33.4/36.4
- ⑦ UZF 53.3/56.3
- ⑧ UZF 73.3/76.3
- ⑨ UZF 113.3/116.3
- ⑩ UZF 123.3/126.3

⚠ $H_{(Q=0)} \geq H + 0,5 \text{ m}$

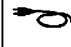


H_v для DN 80/DN 100
 при установке в соответствии с предписаниями

Об установках с меньшей производительностью см. Каталог насосов mini-Compacta 2317.178.

Выбор установки Compacta U/UZ по приведенным выше характеристикам действителен для расходов сточных вод, которые поступают из обычных санитарно-технических установок здания к подъемной установке.
 Если нужно перекачивать сточные воды, которые в течение длительного времени поступают в постоянном количестве, то необходимо учитывать предельные параметры на стр. 9.

Compacta - со свободным проходом 80 мм для бытовых сточных вод и фекалий

Номер характеристики	Двойные установки Compacta	Одинарные установки	Общий объем		P ₁ кВт	P ₂ кВт	n=об/мин	50 Гц 3~400 В ≈А	 м	Идент. №	прибл. кг
			l	l							
①	-	U 30.1/V	90	35	3,01	2,45	2800	5,5	3	29 127 693	57
	UZM 30.1/V	-	150	50	3,01	2,45	2800	5,5	3 + 1	29 127 701	116
	UZF 30.1/V	-	150	50	3,01	2,45	2800	5,5	3 + 1	29 127 694	116
	UZF 33.2/V	-	420	280	3,01	2,45	2800	5,5	3 + 1	29 127 696	190
	UZF 36.2/V	-	840	560	3,01	2,45	2800	5,5	3 + 1	29 127 713	290
②	-	U 40.1/V	90	35	3,65	3,0	2800	6,3	3	29 127 771	60
	UZM 40.1/V	-	150	50	3,65	3,0	2800	6,3	3 + 1	29 127 772	120
	UZF 40.1/V	-	150	50	3,65	3,0	2800	6,3	3 + 1	29 127 763	120
	UZF 43.2/V	-	420	280	3,65	3,0	2800	6,3	3 + 1,5	29 127 764	195
	UZF 46.2/V	-	840	560	3,65	3,0	2800	6,3	3 + 1,5	29 127 783	300
③	-	U 30.1	90	35	3,01	2,45	2800	5,5	3	29 127 670	57
	UZM 30.1	-	150	50	3,01	2,45	2800	5,5	3 + 1	29 127 673	116
	UZF 30.1	-	150	50	3,01	2,45	2800	5,5	3 + 1	29 127 672	116
	UZF 33.2	-	420	280	3,01	2,45	2800	5,5	3 + 1,5	29 127 690	190
	UZF 36.2	-	840	560	3,01	2,45	2800	5,5	3 + 1,5	29 127 710	290
④	-	U 40.1	90	35	3,65	3,0	2800	6,3	3	29 127 680	60
	UZM 40.1	-	150	50	3,65	3,0	2800	6,3	3 + 1	29 127 683	120
	UZF 40.1	-	150	50	3,65	3,0	2800	6,3	3 + 1	29 127 682	120
	UZF 43.2	-	420	280	3,65	3,0	2800	6,3	3 + 1,5	29 127 760	195
	UZF 46.2	-	840	560	3,65	3,0	2800	6,3	3 + 1,5	29 127 780	300

Compacta - со свободным проходом 80 мм для крупных загрязнений в перекачиваемой среде

⑤	UZF 23.4	1)	420	280	3,21	2,4	1450	5,8	10	29 127 715	315
	UZF 26.4	-	840	560	3,21	2,4	1450	5,8	10	29 127 716	400
⑥	UZF 33.4	1)	420	280	4,29	3,15	1450	8,3	10	29 127 754	325
	UZF 36.4	-	840	560	4,29	3,15	1450	8,3	10	29 127 755	410
⑦	UZF 53.3	-	420	280	6,9	5,5	1450	YΔ 12,5	10	29 127 935	400
	UZF 56.3	-	840	560	6,9	5,5	1450	YΔ 12,5	10	29 127 937	485
⑧	UZF 73.3	-	420	280	9,1	7,5	1450	YΔ 16,3	10	29 127 824	420
	UZF 76.3	-	840	560	9,1	7,5	1450	YΔ 16,3	10	29 127 826	505
⑨	UZF 113.3	-	420	280	13,6	11,8	1450	YΔ 25,0	10	29 127 800	470
	UZF 116.3	-	840	560	13,6	11,8	1450	YΔ 25,0	10	29 127 802	555
⑩	UZF 123.3	-	420	280	13,6	11,8	1450	YΔ 25,0	10	29 127 808	470
	UZF 126.3	-	840	560	13,6	11,8	1450	YΔ 25,0	10	29 127 810	555

Compacta - со свободным проходом 80 мм для крупных загрязнений в перекачиваемой среде и с взрывозащитой

⑤	UZF 23.4 ex	1)	420	280	3,21	2,4	1450	5,8	10	29 127 717	315
	UZF 26.4 ex	-	840	560	3,21	2,4	1450	5,8	10	29 127 718	400
⑥	UZF 33.4 ex	1)	420	280	4,29	3,15	1450	8,3	10	29 127 756	325
	UZF 36.4 ex	-	840	560	4,29	3,15	1450	8,3	10	29 127 757	410
⑦	UZF 53.3 ex	-	420	280	6,9	5,5	1450	YΔ 12,5	10	29 127 936	400
	UZF 56.3 ex	-	840	560	6,9	5,5	1450	YΔ 12,5	10	29 127 938	485
⑧	UZF 73.3 ex	-	420	280	9,1	7,5	1450	YΔ 16,3	10	29 127 825	420
	UZF 76.3 ex	-	840	560	9,1	7,5	1450	YΔ 16,3	10	29 127 827	505
⑨	UZF 113.3 ex	-	420	280	13,6	11,8	1450	YΔ 25,0	10	29 127 801	470
	UZF 116.3 ex	-	840	560	13,6	11,8	1450	YΔ 25,0	10	29 127 803	555
⑩	UZF 123.3 ex	-	420	280	13,5	11,8	1450	YΔ 25,0	10	29 127 809	470
	UZF 126.3 ex	-	840	560	13,5	11,8	1450	YΔ 25,0	10	29 127 811	555

1) Одинарные установки по запросу

Уплотнение вала

со стороны рабочего колеса: торцовое уплотнение
 со стороны двигателя: торцовое уплотнение (кольцо радиального уплотнения вала у установок Compacta U/UZ 30.1 и U/UZ 40.1)

Охлаждение и смазка уплотнения вала осуществляется посредством промежуточной жидкостной камеры.

Присоединительные патрубки

Compacta	Сторона подвода	Сторона нагнетания	Вентиляция	Присоединение ручного мембранного насоса
U 30.1 U 40.1	DN 150/100 секционированный дополнительный DN 50 вертикальный	DN 80 (возможен напорный трубопровод DN 80 или 100)	DN 70	DN 40 (1 1/2 дюйма)
UZM/F 30.1 UZM/F 40.1	горизонт: 1 x DN 150/100 секционированный 1 x DN 150/100 секционированный смещенный на 90° вертик. 1 x DN 150/50 секционированный	DN 80 (возможен напорный трубопровод DN 80 или 100)	DN 70	DN 40 (1 1/2 дюйма)
UZF 33.2 UZF 43.2	3 x DN 150 горизонтальный	(Насос DN 80) Напорный трубопровод от развилки DN 100	DN 70	DN 40 (1 1/2 дюйма)
UZF 36.2 UZF 46.2	4 x DN 150 горизонтальный	(Насос DN 80) Напорный трубопровод от развилки DN 100	DN 70	DN 40 (1 1/2 дюйма)
UZF 23.4 bis UZF 123.3	3 x DN 150 горизонтальный	DN 100 DN 100	DN 70	DN 40 (1 1/2 дюйма)
UZF 26.4 bis UZF 126.3	4 x DN 150 горизонтальный	DN 100 DN 100	DN 70	DN 40 (1 1/2 дюйма)

Исполнение

Compacta U 30.1/40.1

Готовая к подключению одинарная установка, полностью затопляемая, с газо- и водонепроницаемым сборным резервуаром из пластика, центробежный насос с однолопастным или свободновихревым (V) рабочим колесом; для автоматического режима работы.

Compacta UZM 30.1/40.1

Готовая к подсоединению малая двухнасосная подъемная установка с микропроцессорным управлением, полностью затопляемая, с газо- и водонепроницаемым сборным резервуаром из пластика, два центробежных насоса с однолопастным или свободновихревым (V) рабочим колесом, два поплавковых реле с двумя уровнями срабатывания для автоматической смены насосов, перехода на резервный насос и преодоления пиковых нагрузок.

Compacta UZF 30.1/40.1

Готовая к подсоединению малая двухнасосная подъемная установка с электромеханическим управлением, в остальном, как описано выше.

Compacta UZF 33.2/36.2/43.2/46.2

Готовая к подсоединению малая двухнасосная подъемная установка с электромеханическим управлением, два центробежных насоса с однолопастным или свободновихревым (V) рабочим колесом; для автоматической смены насосов, перехода на резервный насос и преодоления пиковых нагрузок, с газо- и водонепроницаемым сборным резервуаром из пластика, полностью затопляемая.

Compacta от UZF 23.4 до UZF 126.3

Готовая к подсоединению малая двухнасосная подъемная установка с электромеханическим управлением, два центробежных насоса с свободновихревым рабочим колесом; для автоматической смены насосов, перехода на резервный насос и преодоления пиковых нагрузок, с газо- и водонепроницаемым сборным резервуаром из пластика, полностью затопляемая.

Специальные исполнения по запросу

- Более высокие характеристики производительности
- Материалы для агрессивных сред
- Резервуар из нержавеющей стали (1.4301, 1.4571)
- Установки для повышенных требований противопожарной безопасности /кабель, не содержащий галогенов.
- Compacta ZF с насосами в спиральном корпусе для сухой установки, режим работы S1, см. Каталог насосов 2317.1787

Затопление

Установки Compacta являются защищенными от затопления.

Высота затопления: 2 м вод. ст.

Продолжительность затопления: 7 суток

Установки нельзя монтировать в наружных колодцах.

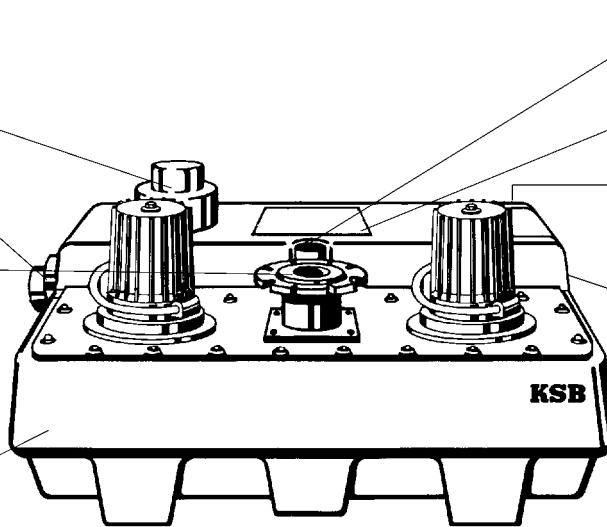
Все электрические приборы, такие как розетки электрических соединителей, СЕЕ-штекеры и приборы аварийной сигнализации должны монтироваться в сухом, незатопляемом месте.

Compacta UZM/F 30.1/40.1

7 секционированных входных патрубков в трех направлениях

Напорный патрубок со встроенным переключающим клапаном, с простой и недорогой трубопроводной обвязкой (только 1 обратный клапан, 1 запорная задвижка, без развилки)

Устойчивая к коррозии установка, пластмассовый резервуар, газо- и водонепроницаемый



Вентиляция

Люк для удобной чистки

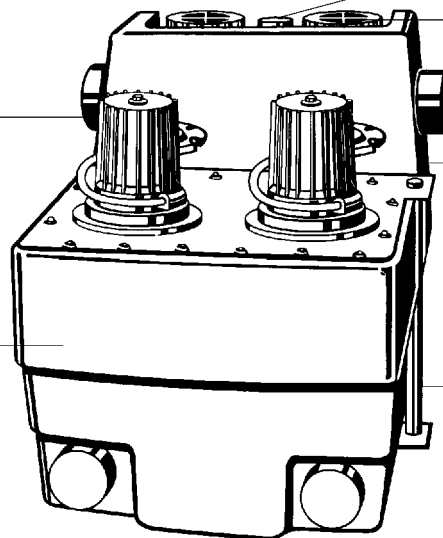
Сливной патрубок для ручного мембранного насоса

Не требующая **технического обслуживания** поплавковая система автоматического управления для смены рабочего насоса, перехода на резервный насос и преодоления пиковых нагрузок (в установке UZM с микропроцессорным управлением дополнительные контрольные функции, в том числе проверка последовательности выполнения операций, отсоса плавающего шлама)

Compacta UZF 33.2/43.2
UZF 36.2/46.2 с 2 резервуарами (батареяная компоновка)

Входные патрубки в трех направлениях

Устойчивая к коррозии установка, пластмассовый резервуар, газо- и водонепроницаемый



Вентиляция

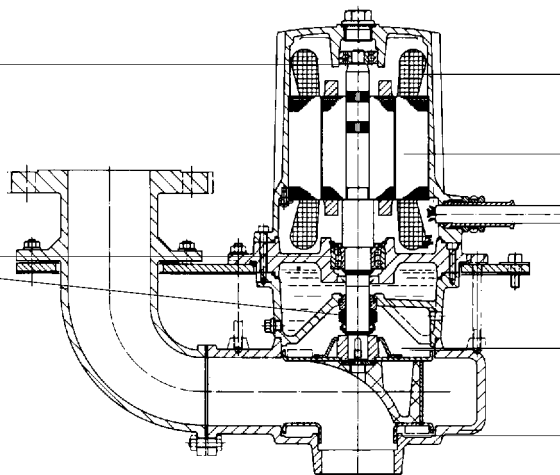
Люк для удобной чистки

Не требующая **технического обслуживания** поплавковая система автоматического управления для смены рабочего насоса, перехода на резервный насос и преодоления пиковых нагрузок

Сливной патрубок для ручного мембранного насоса

Прочная подшипниковая опора со смазкой на весь срок службы

Высокая эксплуатационная надежность благодаря двойному уплотнению вала с промежуточной жидкостной камерой



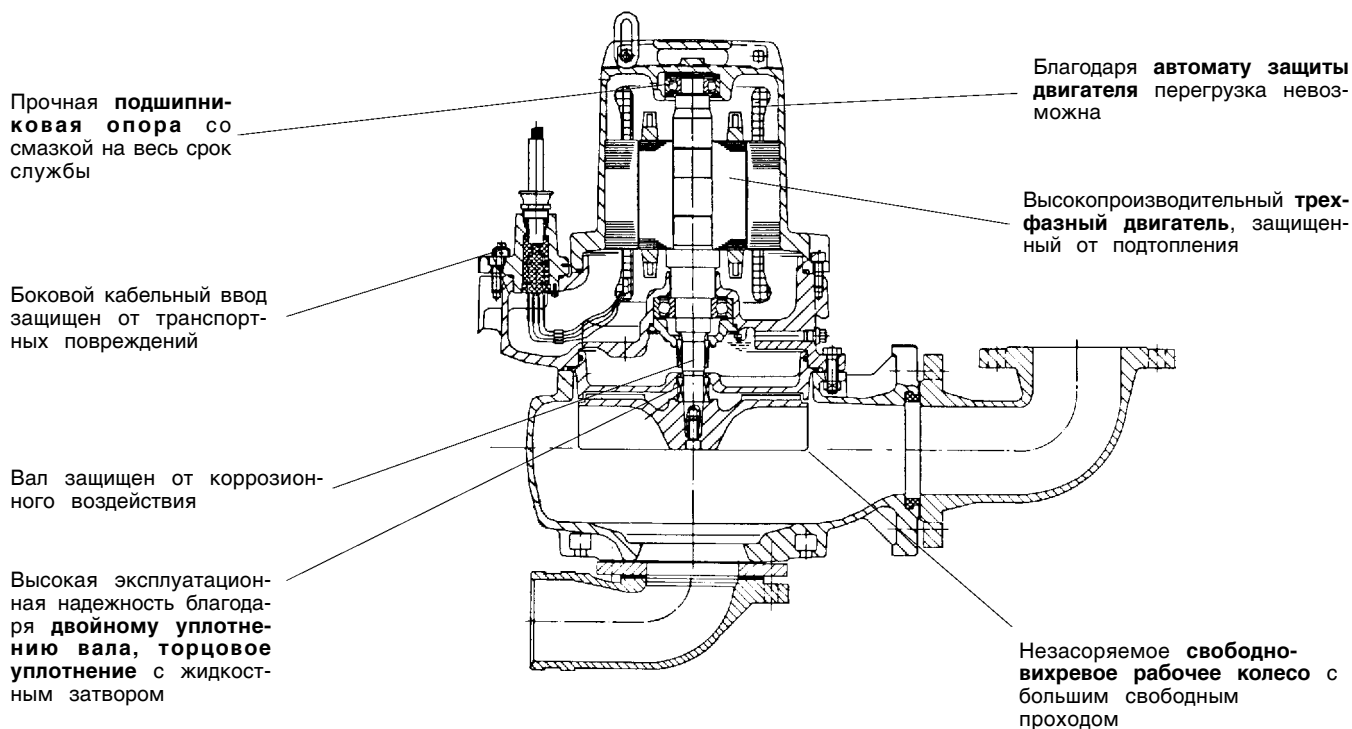
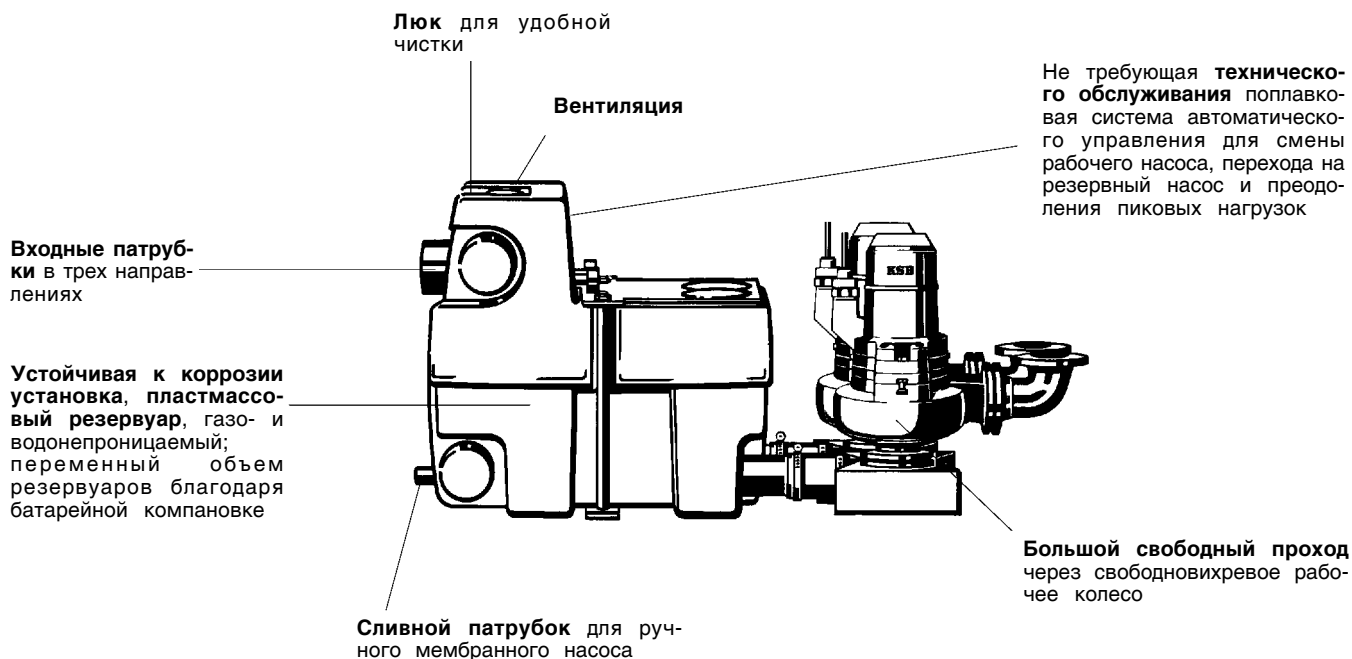
Благодаря **автомату защиты двигателя** перегрузка невозможна.

Высокопроизводительный трехфазный двигатель, защищенный от подтопления

Самоочищающаяся камера рабочего колеса

Незасоряемое однолопастное рабочее колесо, высокий напор, отличный КПД

Compacta от UZF 23.4 до UZF 123.3
от UZF 26.4 до UZF 126.3 с 2 резервуарами (батарейная компоновка)



Электромонтаж

Все требуемые для работы установки приборы коммутации и управления, а также устройства аварийной сигнализации входят в комплект поставки. Их следует монтировать в неподверженном затоплению сухом помещении. Контакт аварийной сигнализации всех установок является беспотенциальным и может быть выведен в диспетчерскую.

Шкафы управления

Compacta	Одинарная установка		Двойная установка		
	без взрывозащиты	с взрывозащитой	без взрывозащиты	с взрывозащитой	
U 30.1/40.1	Штепсельная вилка CEE 1)		-	-	Прямое включение
UZM 30.1/40.1	-	-	DDM 7.2	-	
UZF 30.1/40.1	-	-	DDF 80.1	-	
UZF 33.2/36.2	-	-	DDP 60.1	-	
UZF 43.2/46.2	-	-	DDP 100.1	-	
UZF 23.4/26.4	-	-	DDP 60.1	DDE 60.1 C	
UZF 33.4/36.4	-	-	DDP 100.1	DDE 100.1 C	
UZF 53.3/56.3	-	-	DSP 140.1 ²⁾	DSE 140.1 C	
UZF 73.3/76.3	-	-	DSP 160.1 ²⁾	DSE 160.1 C	
UZF 113.3/116.3	-	-	DSP 250.1 ²⁾	DSE 250.1 C	
UZF 123.3/126.3	-	-	DSP 250.1 ²⁾	DSE 250.1 C	Устройство переключения со звезды на треугольник

Внимание!

Малогабаритные устройства управления не являются взрывозащищенными и поэтому должны эксплуатироваться только за пределами взрывоопасных зон.

¹⁾ Защитный штекер двигателя с переключателем фаз, защитным реле двигателя, переключателем «Ручное-0-Автомат», кнопкой «Reset», индикаторными лампочками для вращающегося поля, нормальной работы и повреждения.

²⁾ Для проверенных на ударпрочность установок заказывают шкаф управления DSPS.

Шкаф управления	DDF ...	DDM 7.2	DDP ...	DSP ...	DDE ... C	DSE ... C
Характеристики						
Присоединительный кабель со штепсельной вилкой CEE (16 A)	1,5 м	1,5 м	1,5 м	-	-	-
Переключатель «Ручное-0-Автомат»	X	X	X	X	X	X
Смена насоса на цикл включения	X	X	X	X	X	X
Режим максимальной нагрузки	X	X	X	X	X	X
Защитное реле двигателя	X	-	-	-	-	-
Защитный автомат двигателя	-	³⁾	X	X	X	X
Искробезопасное реле	-	-	-	-	X	X
Прибор отключения с блокировкой повторного включения	-	-	-	-	X	X
Контакты с нулевым потенциалом (переключающие контакты)						
— Режим работы на каждый насос	-	-	X	X	X	X
— Сбой на каждый насос	-	-	X	X	X	X
— Общая сигнализация о работе	-	X	-	-	-	-
— Общая сигнализация о неисправности	X	X	-	-	-	-
— Сеть (индикация готовности)	X	-	-	-	-	-
Сигнальные лампы						
— Режим работы на каждый насос	-	GE	GN	GN	GN	GN
— Сбой на каждый насос	-	RD	RD	RD	RD	RD
— Общая сигнализация о работе	GN	GN	-	-	-	-
— Общая сигнализация о неисправности	RD	RD	-	-	-	-
— Сеть (индикация готовности)	GN	GN	-	-	-	-
— Полная вода	RD	RD	-	-	-	-
Отдельный выход 1~230 В (макс. 2 А)	X	X	-	-	-	-
Степень защиты IP 54	X	X	X	X	X	X

³⁾ Электронный защитный автомат двигателя

GN = зеленый, GE = желтый, RD = красный

дополнительные характеристики для

● Шкафа управления DDM 7.2

- электронная коммутационная установка с микропроцессорным управлением
- Защита насоса с контактом защиты обмотки, после охлаждения автоматический запуск. Окончательное отключение после трехкратного срабатывания контакта защиты обмотки.
- Индикация засорения одного из насосов. Одновременно распознается и индицируется «зависший» обратный клапан или закрытая заслонка.

- Пробный запуск насосов на 5 с, если в течение 48 час не было запусков.
- Отсос плавающего шлама через каждые 24 час
- Контроль поплавкового реле с сообщением о неисправности при неправильной последовательности переключения

● Шкафа управления для взрывозащищенных установок

- Термический защитный контур 2 с клавишами
- Искробезопасное реле

Монтаж и установка

В стандарте EN12 056-4 «Станции перекачивания сточных вод - проектирование и расчет параметров» предписывается, что бытовые сточные воды, которые поступают под уровнем обратного подпора, и воды осадков с поверхностей, находящихся ниже уровня обратного подпора коммунальной канализационной сети, должны подаваться автоматическими водоподъемными установками.

Если надлежащими административными органами уровень обратного подпора не установлен, то уровнем обратного подпора следует считать, по меньшей мере, уровень улицы, включая тротуары, в месте подсоединения. Помещения для станций перекачивания сточных вод должны быть достаточно большими, чтобы около всех подлежащих обслуживанию и контролю устройств оставались свободные боковые и верхние зазоры минимум в 60 см. Помещение для установки оборудования должно иметь достаточное освещение и хорошую приточно-вытяжную вентиляцию. Для перекачивания фекальных сточных вод согласно стандарту EN 12 050-1 насосный зумпф должен быть оснащен специальным канализационным насосом (например, Ama-Drainer).

Все трубные соединения на станции перекачивания сточных вод должны быть звукоизолированы и иметь гибкое исполнение. Сборные резервуары для фекальных сточных вод не должны иметь строительного соединения со зданием. Внутри здания для фекальных сточных вод разрешается устанавливать только водоподъемные установки со свободно устанавливаемыми сборными резервуарами.

Согласно EN 12 050-1 в установках, в которых поступление сточных вод не должно прерываться, необходимо монтировать сдвоенные насосные установки.

Поверхностные воды, которые поступают за пределами здания ниже уровня обратного подпора, необходимо перекачивать отдельно от бытовых сточных вод и за пределами здания через водоподъемную установку.

На приточной стороне и на напорном трубопроводе за обратным клапаном, предотвращающим обратное течение потока, необходимо устанавливать запорные задвижки.

Петля обратного подпора напорного трубопровода водоподъемной установки должна быть приподнята над уровнем обратного подпора (петля трубопровода).

Скорость течения в напорном трубопроводе не должна быть ниже 0,7 м/с и выше 2,3 м/с.

Трубопровод для вентиляции должен быть выведен через крышу. Неизбежные деформации при большом уклоне (по меньшей мере 1:50).

Пределы применения

Установки рассчитаны на режим работы S3 (повторно-кратковременный режим). Они обеспечивают удаление бытовых сточных вод из туалетов, ванн, прачечных и душевых. Для установок с расходом сточных вод выше среднего количества, например:

- устройства опорожнения плавательных бассейнов
 - удаление поверхностных вод при ливневых осадках из заглубленных въездов в дворы или гаражи
 - в кулинарных производствах во время пиковых нагрузок
 - в технологических процессах при наличии пересменки
- установки следует рассчитывать таким образом, чтобы не было превышено приведенное в таблице соотношение $Q_Z : Q_P$

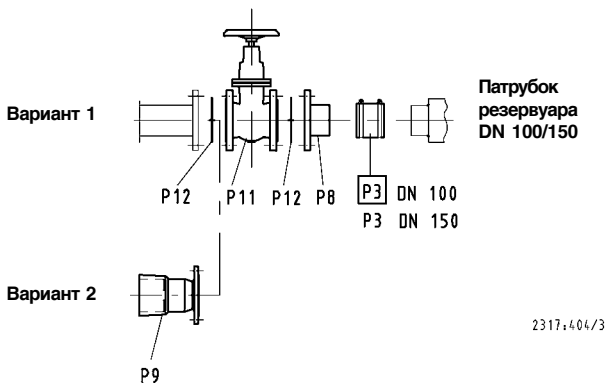
Compacta	$Q_Z : Q_P$
U 30.1	0,4
U 40.1	0,3
UZ 30.1/33.2/36.2	0,8
UZ 40.1/43.2/46.2	0,6
UZF 23.4/26.4	0,6
UZF 33.4/36.4	0,6
UZF 53.3/56.3	0,7
UZF 73.3/76.3	0,8
UZF 113.3/116.3	0,8
UZF 123.3/126.3	0,8

Q_Z = макс. возможный приток [м³/ч]

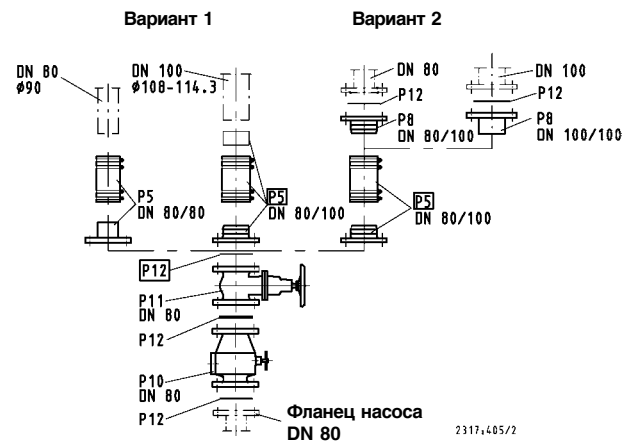
Q_P = Рабочая точка характеристики насоса [м³/ч]

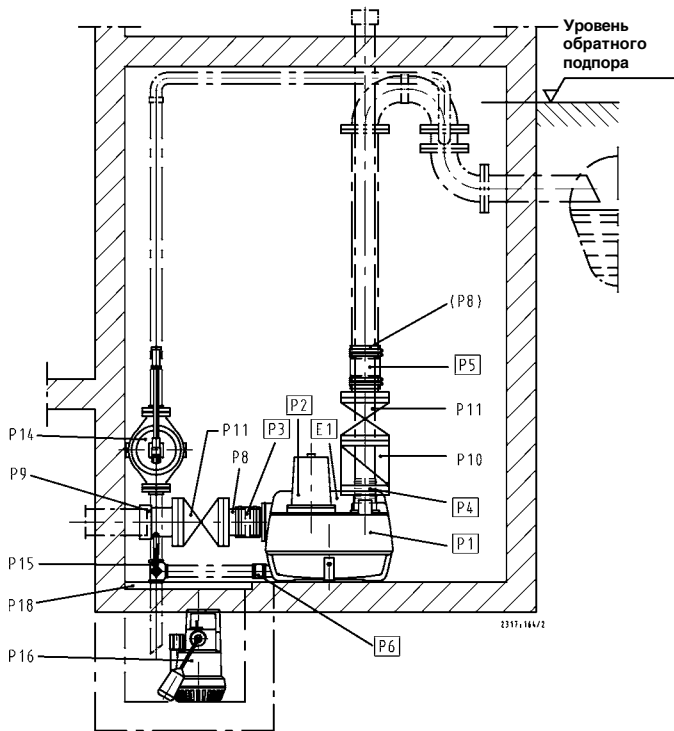
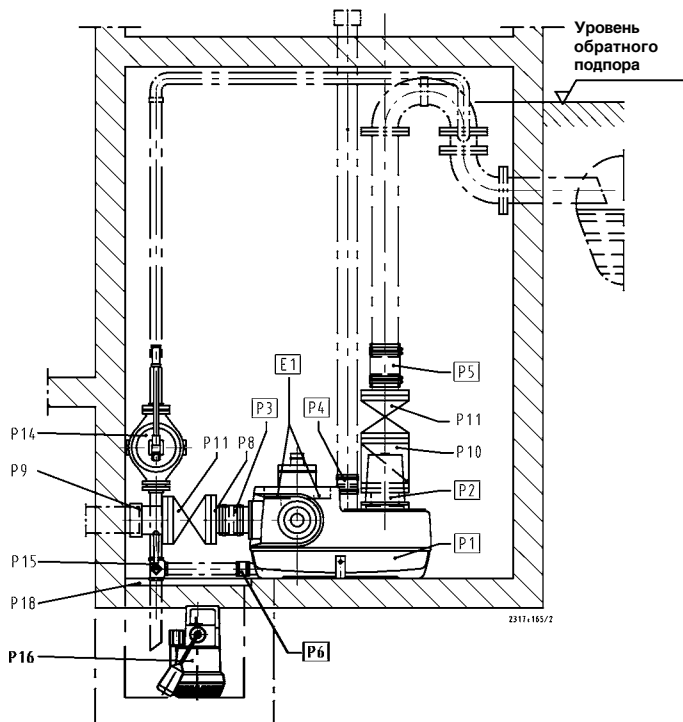
Мощность двигателя	макс. частота включения на каждый насос
до 2,5 кВт	30/час
от 2,5 до 7,5 кВт	20/час
больше 7,5 кВт	15/час

Compacta U (UZ) 30.1/40.1 Подводящий трубопровод



Compacta U (UZ) 30.1/40.1 Напорная линия



Compacta U 30.1/40.1

Compacta UZ 30.1/40.1


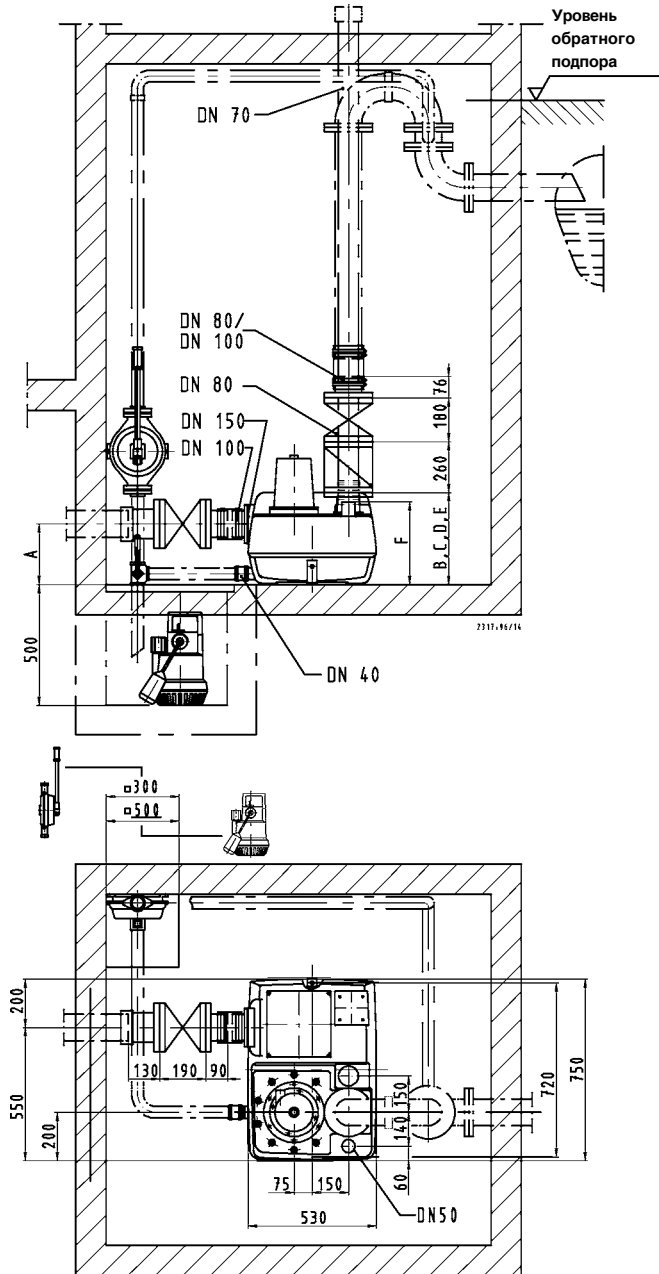
Compacta U 30.1/40.1	Compacta UZ 30.1/40.1	Объем поставки/Принадлежности
P 1	P 1	Газо-, запахо- и водонепроницаемый сборный резервуар из ударопрочного пластика
P 2	P 2	Полностью затопливаемый погружной электронасос
P 3	P 3	Эластичное шланговое соединение и шланговые хомуты DN 150 (приточная сторона)
P 3	P 3	Эластичное шланговое соединение и шланговые хомуты DN 100 (приточная сторона)
P 3	P 3	Эластичное шланговое соединение и шланговые хомуты DN 50 (приточная сторона)
P 4	P 4	Эластичное шланговое соединение и шланговые хомуты (вентиляция)
P 5	P 5	Эластичное шланговое соединение и шланговые хомуты для напорной линии, состоящее из фланцевого перехода DN 80 с трубным патрубком DN 100, резиновым шлангом с тканевой прокладкой и дифференциальным шлангом для наружного диаметра трубы 108 — 114,3 мм
P 5	P 5	Эластичное шланговое соединение и шланговые хомуты для напорной линии, состоящее из фланцевого перехода DN 80 с трубным патрубком DN 100, резиновым шлангом с тканевой прокладкой
P 6	P 6	Эластичное шланговое соединение и шланговые хомуты (ручной мембранный насос)
P 8	P 8	Фланцевый переход с патрубком
P 9.1	P 9.1	Фланцевая муфта (соединение труб из ковкого чугуна) DN 100 для наружного \varnothing 118 мм DN 150 для наружного \varnothing 170 мм
P 9.2	P 9.2	Фланцевый переходник (соединение труб из разных материалов) DN 100 для наружного \varnothing 107,2—127,8 мм, L 105 мм DN 150 для наружного \varnothing 158,2—181,6 мм, L 105 мм
P 10	P 10	Обратный клапан с не сужающимся проходом и воздушником
P 11	P 11	Запорная задвижка
P 12 ¹⁾	P 12 ¹⁾	Комплект монтажных принадлежностей
P 14	P 14	Ручной мембранный насос ISO 7/1-Rp 1 1/2
P 15	P 15	Трехходовой кран ISO 7/1-Rp 1 1/2
P 16	P 16	Автоматический откачивающий насос Ama-Drainer SE/SD
P 18	P 18	Защитная крышка A, 560 □ для колодца 500 x 500 мм (для Ama-Drainer)
P 19 ¹⁾	P 19 ¹⁾	Комплект крепежа для проверенных на ударопрочность установок
E 1	E 1	Автоматический датчик уровня для насоса и звонка тревожной сигнализации
E 1	E 1	Автоматический датчик уровня для насоса 1, насоса 2 и устройства тревожной сигнализации, резервный насос при пиковой нагрузке подключается автоматически
E 2 ¹⁾	E 2 ¹⁾	Контроллер с тревожной сигнализацией AS 0
E 3 ¹⁾	E 3 ¹⁾	Электрический шкаф распределения с полной внутренней проводкой
E 4 ¹⁾	E 4 ¹⁾	Контроллер с тревожной сигнализацией AS 4
E 5 ¹⁾	E 5 ¹⁾	Контроллер с тревожной сигнализацией AS 5
E 7 ¹⁾	E 7 ¹⁾	Контроллер с тревожной сигнализацией AS 2
E 8 ¹⁾	E 8 ¹⁾	Датчик влажности F 1
E 9 ¹⁾	E 9 ¹⁾	Контроллер с тревожной сигнализацией AS 1

Положиции, обозначенный значком □, не входят в объем поставки

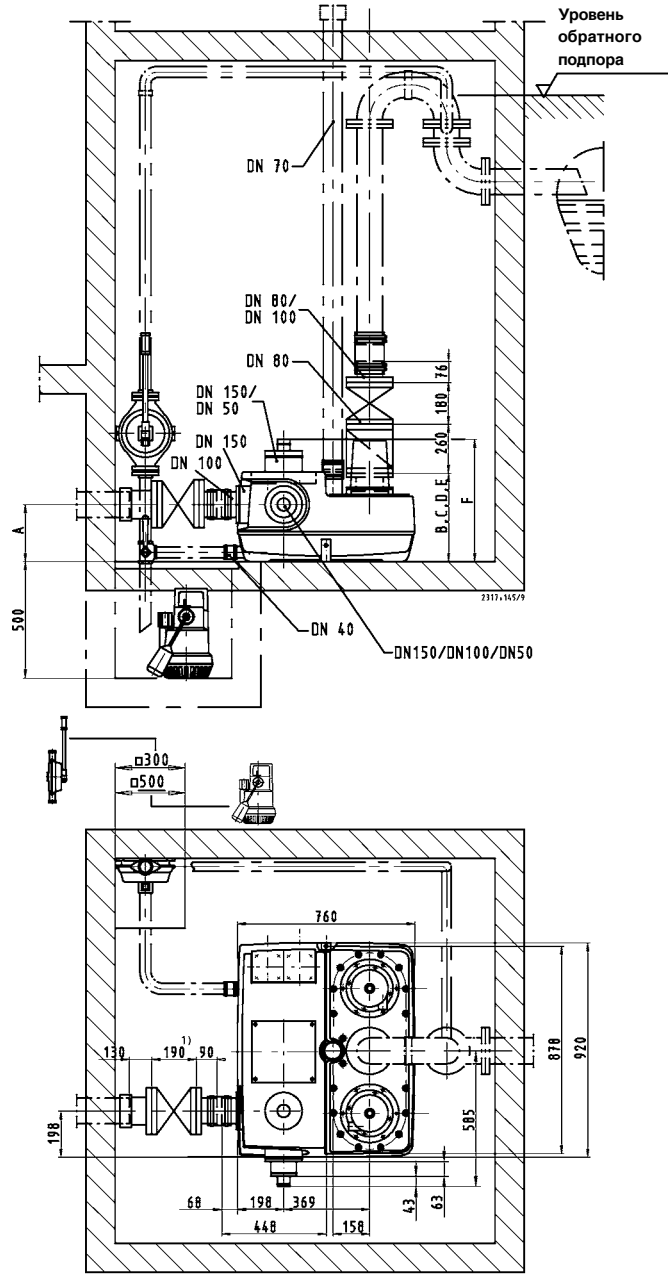
¹⁾ На чертеже не показано

Помещения для установок перекачивания сточных вод должны быть достаточно большими, чтобы около всех подлежащих обслуживанию и контролю устройств оставались свободные боковые и верхние зазоры минимум в 60 см.

Compacta U 30.1/40.1



Compacta UZ 30.1/40.1



1) Запорная заслонка DN150 = 210 мм

MM

Compacta	A Сере- дина впуска	B Верхн. кромка резер- вуара	C Верхн. кромка напорного патрубка	D Верхн. кромка двигателя	E Верхн. кромка выпуска воздуха	F Верхн. кромка дополн. впуска
U 30.1	250	380	380	530	380	345
U 40.1	250	380	380	530	380	345

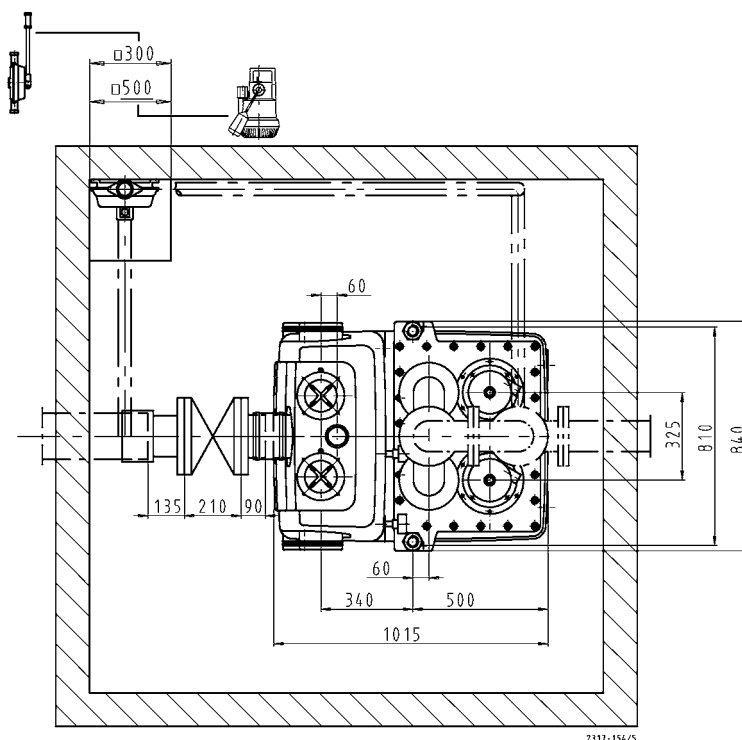
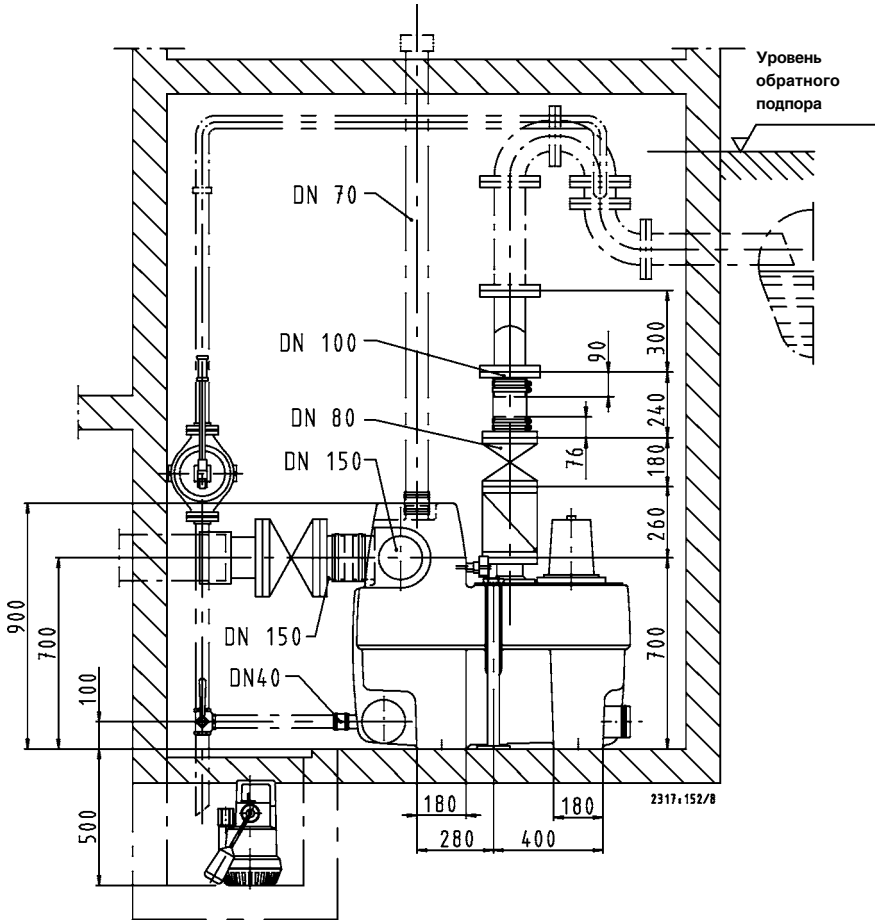
MM

Compacta	A Сере- дина впуска	B Верхн. кромка резер- вуара	C Верхн. кромка напорного патрубка	D Верхн. кромка двигателя	E Верхн. кромка выпуска воздуха	F Верхн. кромка дополн. впуска
UZ 30.1	250	390	390	530	390	530
UZ 40.1	250	390	390	530	390	530

Помещения для установок перекачивания сточных вод должны быть достаточно большими, чтобы около всех подлежащих обслуживанию и контролю устройств оставались свободные боковые и верхние зазоры минимум в 60 см.

Compacta UZF 33.2/43.2

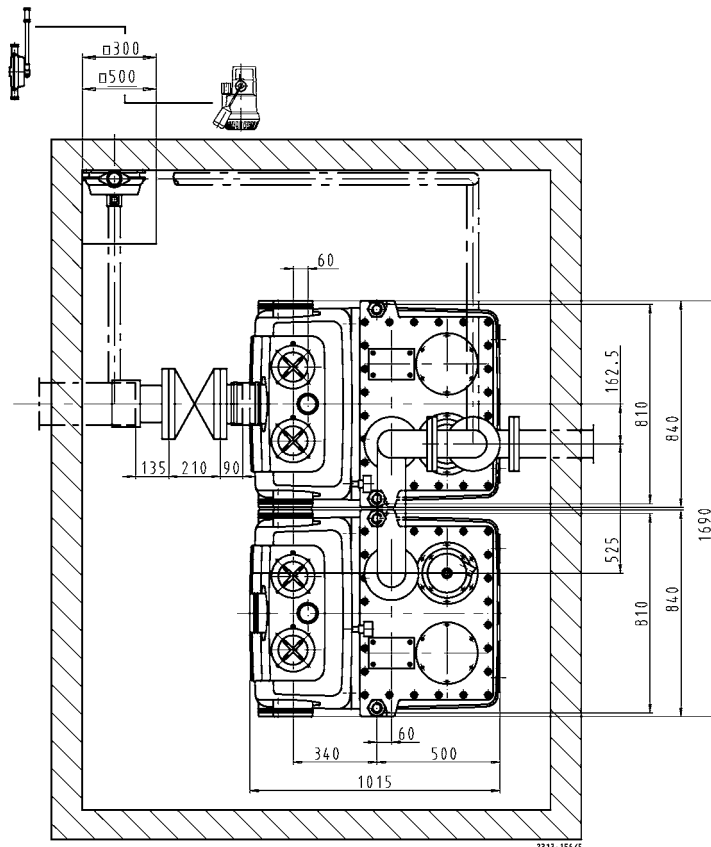
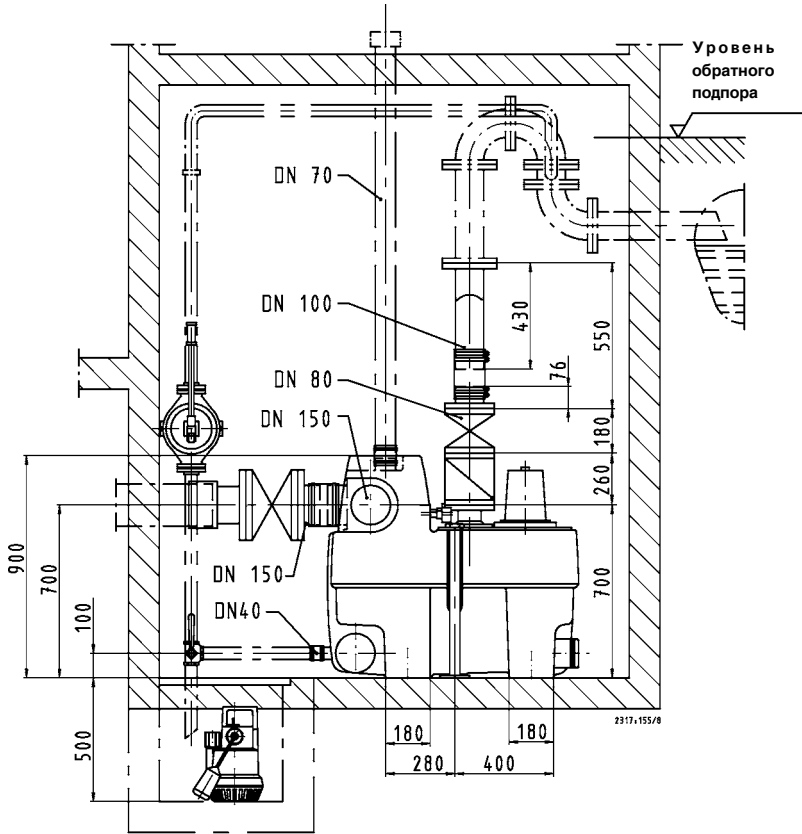
MM



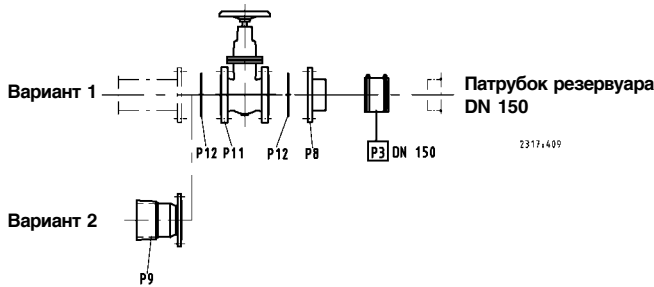
Помещения для установок перекачивания сточных вод должны быть достаточно большими, чтобы около всех подлежащих обслуживанию и контролю устройств оставались свободные боковые и верхние зазоры минимум в 60 см.

Compacta UZF 36.2/46.2

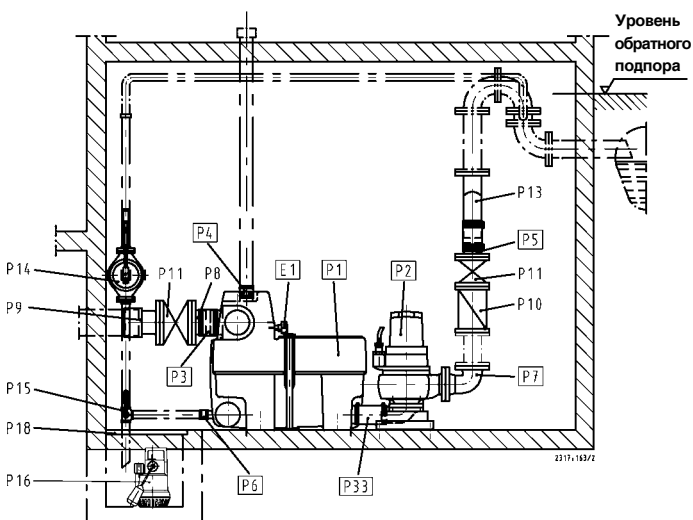
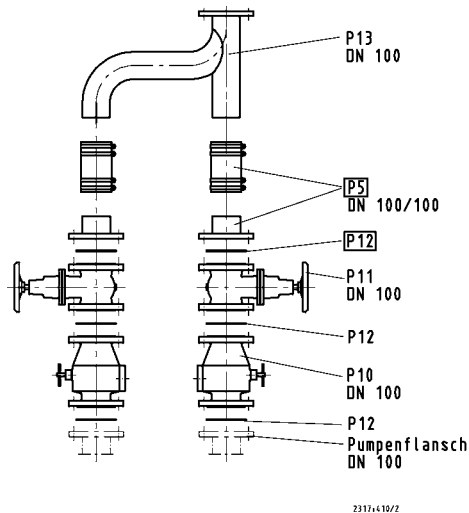
MM



Подводящий трубопровод Compacta UZF 23.4 до UZF 126.3



Напорный трубопровод Compacta UZF 23.4 до UZF 126.3



Compacta UZF UZF 23.4 до UZF 126.3

	Объем поставки/Комплектующие
<input type="checkbox"/> P 1	Сборный резервуар
<input type="checkbox"/> P 2	Погружной электронасос
<input type="checkbox"/> P 3	Эластичное шланговое соединение и шланговые хомуты DN 150 (приток к резервуару)
<input type="checkbox"/> P 4	Эластичное шланговое соединение и шланговые хомуты (вентиляция)
<input type="checkbox"/> P 5 ²⁾	Эластичное шланговое соединение и шланговые хомуты для напорной линии, состоящее из фланцевого перехода DN 100 с трубным патрубком DN 100, резиновым шлангом с тканевой прокладкой
<input type="checkbox"/> P 6	Эластичное шланговое соединение и шланговые хомуты (ручной мембранный насос)
<input type="checkbox"/> P 7	Фланцевое колено DN100
P 8	Фланцевый переход
P 9.1	Фланцевая муфта (соединение труб из ковкого чугуна) DN 150 для наружного \varnothing 170 мм
P 9.2	Фланцевый переходник (соединение труб из разных материалов) DN 150 для наружного \varnothing 158.2—181,6 мм, L 105 мм
P 10 ²⁾	Обратный клапан
P 11 ²⁾	Запорная задвижка
P 12 ¹⁾²⁾	Комплект монтажных принадлежностей
P 13	Развилка
P 14	Ручной мембранный насос
P 15	Трехходовой кран
P 16	Автоматический откачивающий насос Ama-Drainer SE/SD
P 18	Защитная крышка
<input type="checkbox"/> P 33	Упругое соединение шланга для резервуара/насоса DN100, резиновый шланг с тканевой прокладкой
<input type="checkbox"/> E 1	Автоматический датчик уровня для насоса 1, насоса 2 и устройства тревожной сигнализации, резервный насос при пиковой нагрузке подключается автоматически
<input type="checkbox"/> E 2 ¹⁾	Контроллер с тревожной сигнализацией AS 0
<input type="checkbox"/> E 3 ¹⁾	Электрический шкаф распределения с полной внутренней проводкой
E 4 ¹⁾	Контроллер с тревожной сигнализацией AS 4
E 5 ¹⁾	Контроллер с тревожной сигнализацией AS 5
E 7 ¹⁾	Контроллер с тревожной сигнализацией AS 2
E 8 ¹⁾	Датчик влажности F 1
E 9 ¹⁾	Контроллер с тревожной сигнализацией AS 1

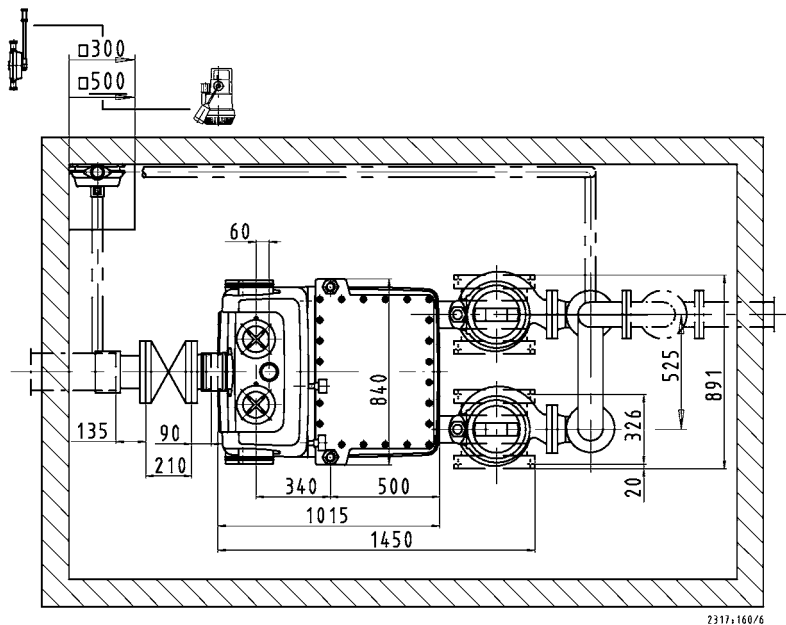
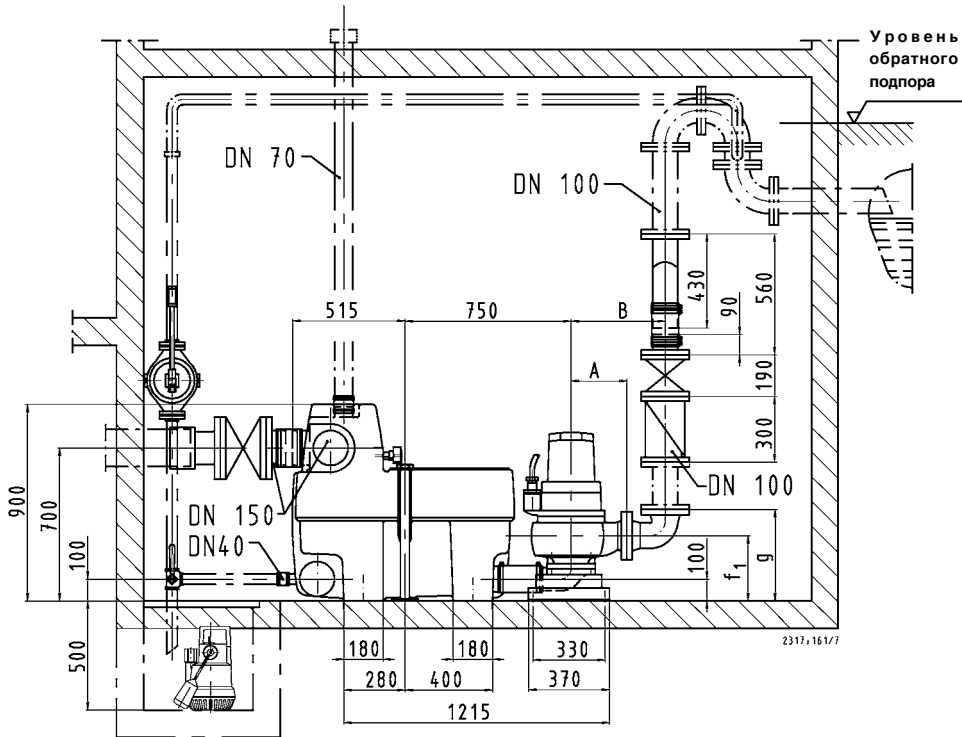
Позиции, обозначенный значком , не входят в объем поставок

¹⁾ На чертеже не показано

²⁾ Для напорной линии имеются или соответственно требуются по 2 шт./комплекта

Помещения для установок перекачивания сточных вод должны быть достаточно большими, чтобы около всех подлежащих обслуживанию и контролю устройств оставались свободные боковые и верхние зазоры минимум в 60 см.

Compacta от UZF 23.4 до UZF 123.3

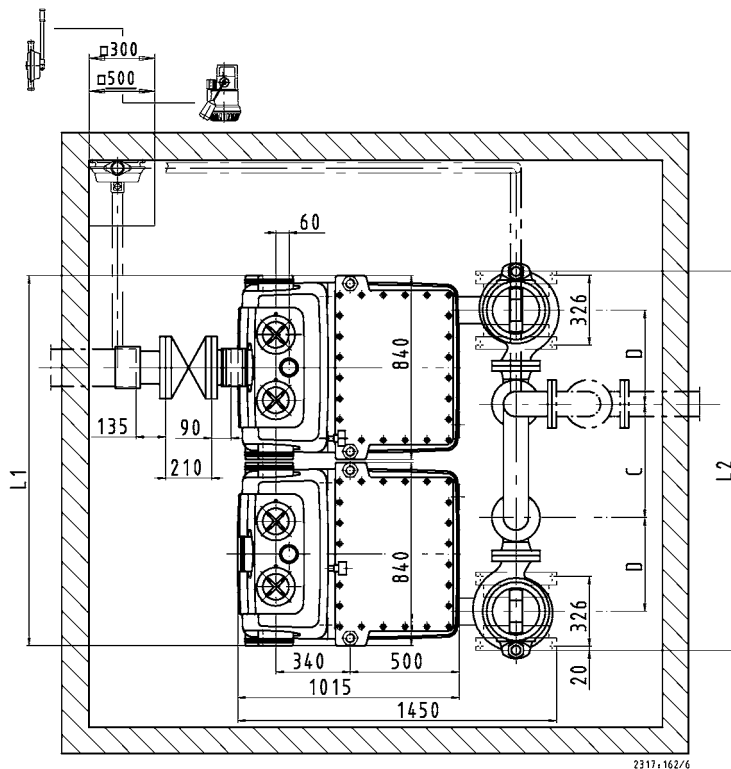
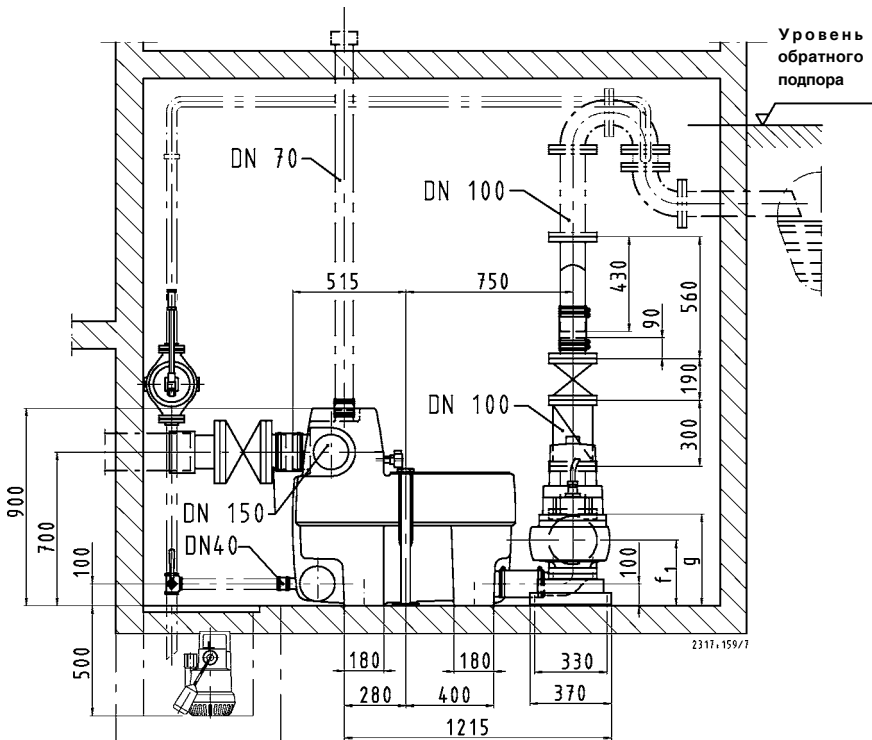


MM

Compacta	A	B	f ₁	g
UZF 23.4/33.4	210	330	280	400
UZF 53.3 bis 123.3	255	375	300	420

Помещения для установок перекачивания сточных вод должны быть достаточно большими, чтобы около всех подлежащих обслуживанию и контролю устройств оставались свободные боковые и верхние зазоры минимум в 60 см.

Compacta от UZF 26.4 до UZF 126.3



MM

Compacta	C	D	f ₁	g	L ₁	L ₂
UZF 26.4/36.4	610	385	280	400	1695	1746
UZF 56.3 bis 126.3	525	430	300	420	1700	1751

Примеры применения для установок Comapstra







Здания/части зданий под уровнем обратного подпора ¹⁾ , из которых откачиваются сточные воды установками Comapstra	Удаление сточных вод		Поступление сточных вод по отношению к производительности установки			Типоразмер Comapstra ^{**)}	Общий объем резервуаров, л
	от случая к случаю	непрерывно	небольшое	нормальное	большое		
• Одно- двухсемейный дом с подвалом	●		●			U71)	90
• Отдельные туалеты/души	●			●		U71)	90
• Жилые подвальные помещения		●		●		UZ71)	150
• Одно- и многосемейные дома, полностью		●				UZ71}	150
• Дом на склоне, ниже уровня улицы		●		●		UZ 30.1	150
• Рестораны, кинотеатры		●			●	UZ 40.1	150
• Прачечные с туалетами	●		●			U 30.1	90
• Душевые заведения с туалетами	●			●		U 40.1	90
• Крупные общественные туалеты		●				UZ 30.1	150
• Подземные склады с туалетами		●		●		UZ 33.2	420
• Подземные гаражи с туалетами на различных уровнях		●				UZ 40.1	150
• Гостиницы, школы		●		●		UZ 43.2	420
• Жилые блоки и т.п.		●			●	UZ 36/46.2	840
Объекты с крупными загрязнениями в сточных водах							
• Магазины, больницы		●		●		От UZF 23.4 до UZF 123.3	420
• Театры, спортзалы							
• Промежуточные этажи метрополитена							
• Общественные здания, крупные жилые блоки и т.п.		●		●		От UZF 26.4 до UZF 126.3	840

¹⁾ Устанавливается по местным условиям, обычно по верхней кромке бордюрного камня.

^{**)} Точное определение типоразмера производится проектным бюро с учетом требований стандарта DIN 1986.







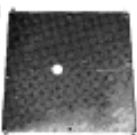


¹⁾ См. каталог насосов mini-Comapstra 2317.178.

Принадлежности установки

				Compacta					Идент. номер	≈ кг
				U 30.1/U 40.1	UZ (M+F) 30 und 40	UZ 33.2/UZF 43.2	UZ 36.2/UZF 46.2	UZ 23.4 bis 126.3		
		● = Приточная и напорная стороны Z = Приточная сторона D = Напорная сторона								
P 3		Эластичное шланговое соединение для приточной линии, состоящее из резинового шланга и двух шланговых хомутов.	DN 50 DN 100 DN 150	Z - Z	Z - Z	- - -	- - -	- - -	18 040 370 18 040 203 18 040 338	0,1 0,2 0,3
P 5		Эластичное шланговое соединение для напорной линии, состоящее из резинового шланга, фланцевого перехода с патрубком из стали и двух шланговых хомутов	DN 80/80	D	D	-	-	-	19 070 679	0,4
P 8		Фланцевый переход Пластмасса с патрубком Сталь Фланцы просверлены Сталь согласно PN 16, DIN 2501	DN 80/100 DN 100/100 DN 150/150	D ● Z	D ● Z	- - Z	- - Z	- - Z	18 040 303 19 902 512 19 901 562	0,4 4,5 6,2
P 9.1		Фланцевая муфта (EU-деталь) DIN 28 622, серый чугун Фланец просверлен согласно PN 16, DIN 2501 для соединения труб из ковкого чугуна	DN 100 DN 150	Z Z	Z Z	- Z	- Z	- Z	00 262 135 01 020 844	8,6 11,8
P 9.2		Фланцевый переходник (E-деталь), серый чугун для соединения труб из различных материалов DN 100 для наружного Ø 107,2—127,8 мм, L 105 мм DN 150 для наружного Ø 158,2—181,6 мм, L 105 мм	DN 100 DN 150	Z Z	Z Z	- Z	- Z	- Z	01 070 642 01 070 641	4,8 7,5
P 10 ¹⁾		Обратный клапан KSB, PN 16 Серый чугун с не сужающимся проходом, Продувочное устройство с быстросъемным креплением	DN 80 DN 100	D -	D -	D -	D -	- D	48 829 254 48 829 255	21,0 29,0

¹⁾ Для Compacta от UZF 23.4 до 126.3 и от UZF 33.2 до 46.2 для напорной линии требуется по 2 штуки.

Принадлежности установки


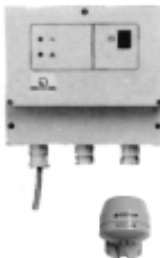




			Compacta							Идент. номер	≈ кг
			U 30.1/U 40.1	UZ (M+F) 30 und 40	UZ 33.2/UZF 43.2	UZ 36.2/UZF 46.2	UZ 23.4/UZF 33.4	UZ 26.4/UZF 36.4	UZ 53.3 bis UZF 126.3		
Z = Приточная сторона D = Напорная сторона											
P 11 ¹⁾ 	Запорная задвижка KSB-COBRA Серый чугун, PN 10 Фланцы просверлены согласно PN 16, DIN 2501 Запорная задвижка по нашему выбору (см. рис.), серый чугун Фланцы просверлены согласно PN 16, DIN 2501	DN 80 DN 100 DN 150	D	D	D	D	-	-	-	48 829 250	17,5
			Z	Z	-	-	D	D	D	01 056 708 01 056 709 01 056 710	19,0 26,0 46,0
P 12 	1 комплект монтажных принадлежностей для одного фланцевого соединения из стали или серого чугуна, состоящий из: 8 болтов с 6-гр. головкой с гайками и 1 плоской прокладкой	DN 80 DN 100 DN 150	D	D	D	D	-	-	-	18 072 644 18 060 163 18 076 348	1,3 1,3 1,5
			Z	Z	D	D	D	D	D		
			-	Z	Z	Z	Z	Z	Z		
P 13 	Развилка, серый чугун с 16 болтами с 6-гр. головкой, гайками и 2 прокладками Фланцы просверлены согласно PN 16, DIN 2501 Развилка, сталь с 8 болтами с 6-гр. головкой, гайками и 1 прокладкой Фланцы просверлены согласно PN 16, DIN 2501	DN 100 DN 100	-	-	D	-	-	-	40 000 692	33,0	
			-	-	-	D	D	-	D	18 040 252	15,0
			-	-	-	-	-	-	D	-	18 040 342
P 14 	Ручной мембранный насос Исполнение LA, серый чугун	ISO 7/1 Rp 1 1/2	X	X	X	X	X	X	X	00 520 485	12,0
P 15 	Трехходовой кран, латунь, с ключом, зев ключа 22	ISO 7/1 Rp 1 1/2	X	X	X	X	X	X	X	19 053 063	2,9
P 16 	Автоматический откачивающий насос Ama-Drainer . . . SE/SD		X	X	X	X	X	X	X	-	-
P 18 	Защитная крышка, рассчитанная на нагрузку веса человека, секционирована, с профильным уплотнением и с монтажной рамой из угловых планок, для Ama-Drainer SE/SD 560 □ для колодцев 500 x 500 мм Форма A		X	X	X	X	X	X	X	18 075 627	13,0
P 19 	Комплект крепежа для проверенных на ударпрочность установок, состоящий из крепления, дюбелей и винтов		X	X	-	-	-	-	-	18 040 296	0,2
			-	-	X	-	-	-	-	18 040 348	1,0
			-	-	-	X	-	-	-	18 040 349	98,0
			-	-	-	-	⊗	⊗	⊗	18 040 350	5,0
			-	-	-	-	⊗	⊗	⊗	18 040 351	102,0
P 20 	Фланцевая заглушка, стальная, для закрытия корпуса насоса при удаленном рабочем колесе		X	X	X	X	-	-	-	18 040 172	3,8
			-	-	-	-	-	-	X	18 040 353	11,0

¹⁾ Для Compacta от UZF 23.4 до 126.3 и от UZF 33.2 до 46.2 для напорной линии требуется по 2 штуки.

²⁾ UZF 23.4 — 123.3

³⁾ UZF 26.4 — 126.3

Электропринадлежности

E 4		<p>Контроллер с тревожной сигнализацией AS 4. не зависящий от сети, с выключателем, пьезоэлектрическим датчиком сигналов, 85 дБА на расстоянии 1 м и 4,1 кГц, зеленая лампа индикации нормальной работы, беспотенциальный контакт для оповещения диспетчерской, с самоподзаряжающимся блоком питания на 5 часов работы при отказе сети.</p> <p>Корпус из пластика IP 20, 140 x 80 x 57 мм</p> <p>применяется как контактный датчик поплавкового сигнализатора уровня или датчика влажности F 1, Pos. E 8.</p>	230 V~/ 12 V= 1,2 VA	29 128 440	1,2
E 5		<p>Контроллер с тревожной сигнализацией AS 5. не зависящий от сети, с самоподзаряжающимся блоком питания на 10 часов работы при отказе сети, лампочки контроля сети и неисправности, клавиша отключения sireны, беспотенциальный контакт для оповещения диспетчерской, готовый к подключению с кабелем 1,8 м и штепсельной вилкой. ISO-корпус, IP 41, 190 x 165 x 75 мм</p> <p>используется как контактный датчик поплавкового реле.</p>	230 V~/ 12 V= 5 VA	00 530 561	1,7
		<p>Сирена для внутренней или наружной установки с защитой от дождя, степень защиты IP 33</p>	12 V= 92 dB(A) 1,2 W	00 534 211	0,25
E 7		<p>Контроллер с тревожной сигнализацией AS 2. не зависящий от сети, с выключателем, пьезоэлектрическим датчиком сигналов, 85 дБА на расстоянии 1 м и 4,1 кГц, зеленая лампа индикации нормальной работы, беспотенциальный контакт для оповещения диспетчерской</p> <p>Корпус из пластика IP 20, 140 x 80 x 57 мм</p> <p>применяется как контактный датчик поплавкового сигнализатора уровня или датчика влажности F 1, Pos. E 8.</p>	230 V~/ 12 V= 1,2 VA	29 128 420	0,5
E 8		<p>Датчик влажности F 1, в качестве контактного датчика для коммутационного прибора тревожной сигнализации AS 0, AS 2 или AS 4, с 3-метровым соединительным кабелем.</p> <p>Возможности применения для подачи тревожных сигналов:</p> <ol style="list-style-type: none"> Оповещение о высокой воде при подвешивании в (насосном) колодце над точкой включения насоса. Предупреждение о появлении воды с уровнем 1 мм (!) при установке датчика на полу в опасной зоне подвала или рядом со стиральной машиной в кухне или ванной комнате. <p>52 x 21 x 20 мм</p>	19 070 212	0,9	
E 9		<p>Контроллер с тревожной сигнализацией AS 1 В штекерном ISO-корпусе IP 30, не зависит от сети, с самоподзаряжающимся блоком питания на 5 часов работы при отказе сети, акустический сигнал 70 дБ(A) с выключателем и смонтированным датчиком сигналов с 3-метровым соединительным кабелем и 2 возможностями применения для подачи тревожного сигнала:</p> <ol style="list-style-type: none"> Оповещение о высокой воде при подвешивании в (насосном) колодце над точкой включения насоса. Предупреждение о появлении воды с уровнем 1 мм (!) при установке датчика на полу в опасной зоне подвала или рядом со стиральной машиной в кухне или ванной комнате. <p>65 x 120 x 40 мм (для Ama-Drainer SE/SD)</p>	230 V~/ 9 V= 1,5 VA	00 533 740	0,9
	<p>Вентилятор двигателя для режима работы S1 только для типоразмеров U/UZ 30.1, 33.2 и 36.2</p>	18 040 304	0,8		